

PCS Produttore ACS in Pompa di Calore



Bollitore per lo stoccaggio e la produzione di Acqua Calda Sanitaria a mezzo di pompa di calore aria/acqua alloggiata nella parte superiore del boiler.

Tale apparecchio è studiato per assorbire il calore gratuito dell'ambiente (interno o esterno) ed utilizzarlo per la produzione di Acqua Calda Sanitaria. È predisposto per la canalizzazione dell'aria sia in mandata che in aspirazione.

L'accumulo sanitario può avere al suo interno anche uno o due scambiatori di calore a serpentino fisso per l'eventuale integrazione con impianto solare e/o caldaia.

La centralina elettronica di controllo gestisce:

- la pompa di calore
- lo sbrinamento della batteria di scambio nelle condizioni di lavoro a bassa temperatura
- l'intervento di una resistenza di integrazione per effettuare cicli anti-legionella periodici
- la possibilità di attivazione/spegnimento da un controllo esterno
- lo spegnimento della PDC a seguito dell'intervento dell'impianto solare e/o della caldaia d'integrazione (ove presenti).

Accumulo Sanitario

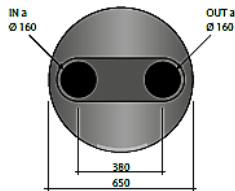
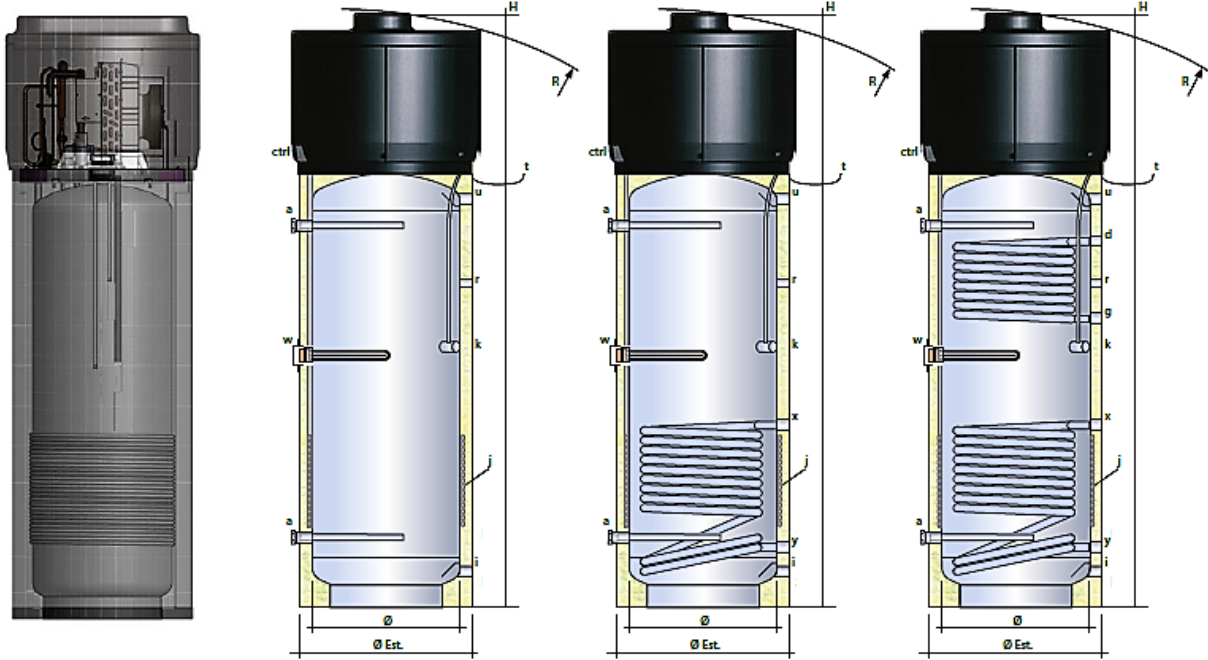
Materiale:	S 235 Jr vetroporcellanato
Tratt. protettivo interno:	Smaltatura inorganica alimentare (DIN 4753.3)
Tratt. protettivo esterno:	Verniciatura antiruggine e smalto industriale
Capacità:	200-280 lt
Esercizio (P max./ T max.):	8 bar / 95°C
Coibentazione:	Poliuretano rigido + pvc: Classe di resistenza al fuoco B3 (DIN 4102)
Protezione catodica:	Anodo di magnesio
Garanzia:	5 anni (accum. sanitario), 2 anni (pompa di calore), 1 anno (parti elettriche)
Normativa di riferimento:	- PED 14/68/UE Art. 4 Par. 3 (apparecchiature in pressione) - D.M. del 6 Aprile 2004 N.174 (idoneità dei materiali a contatto con ACS) - Direttiva 2009/125/CE (Energy related Products)

Scambiatore superiore (caldaia) e inferiore (solare)

Materiale:	S 235 Jr vetroporcellanato
Tratta protettivo interno:	Grezzo
Tratt. protettivo esterno:	Smaltatura inorganica alimentare (DIN 4753.3)
Tipologia:	Serpentino spiroidale fisso
Esercizio (P max. / T max.):	12 bar / 95°C

Caratteristiche generali Pompa di Calore

Normativa di riferimento:	UNI EN 16147:2011 (pompa di calore)
Potenza termica:	1,96 kW
Potenza elett. max assorbita:	0,53 kW (PDC) - 1,5 kW (resistenza elettrica)
COPT (sec. UNI EN16147:2011)	3,6
Portata d'aria nominale:	350-500 mc/h
Temp. aria (min/max):	-7°C / 37°C con pompa di calore
Temp. massima a.c.s.:	56 °C
Gas refrigerante:	R134a
Livello di potenza sonora:	59 dB (A)
Sbrinamento:	a gas caldo
Ciclo antilegionella:	automatico a 70°C
Condensatore:	avvolto all'esterno dell'accumulo
Ventilatore:	centrifugo
Compressore:	rotativo



a anodo di magnesio
ctrl centralina di controllo
d mandata caldaia
g ritorno caldaia
k scarico condensa pompa di calore
i ingresso acqua fredda sanitaria
j condensatore

IN ingresso aria
OUT uscita aria
r ricircolo
t alimentazione elettrica
u uscita acqua calda sanitaria
x mandata solare
y ritorno solare
w resistenza elettrica

SERIE PCS - PCS1 - PCS2		PCS 200	PCS 300	PCS1 200	PCS1 300	PCS2 300	-	-	-
Codice		LA0700200	LA0700300	LA0700201	LA0700301	LA0700302	-	-	-
ErP		A	A	A	A	A	-	-	-
Capacità accumulo	Litri	200	275	200	275	275	-	-	-
Diam. con isolamento	mm	500	500	500	500	500	-	-	-
Altezza totale	mm	1710	2000	1710	2000	2000	-	-	-
Altezza in ribaltamento	mm	1830	2100	1830	2100	2100			
Scambiatore inf.	mq	--	--	1,0	1,0	1,0			
Scambiatore sup.	mq	--	--	--	--	0,6			
a-d-g-x-y-w	∅	1 ¼"	1 ¼"	1 ¼"	1 ¼"	1 ¼"			
i-u	∅	1"	1"	1"	1"	1"			
k	∅	½"	½"	½"	½"	½"			
r	∅	¾"	¾"	¾"	¾"	¾"			
Asp. – Espul. aria	∅	160	160	160	160	160	-	-	-
Peso a vuoto	kg	95	100	95	100	100	-	-	-
Prestazioni							-	-	-
COP medio		3,6	3,6	3,6	3,6	3,6	-	-	-
Potenza termica	kW	1,96	1,96	1,96	1,96	1,96	-	-	-
T. est. limite di esercizio	°C	-7	-7	-7	-7	-7	-	-	-